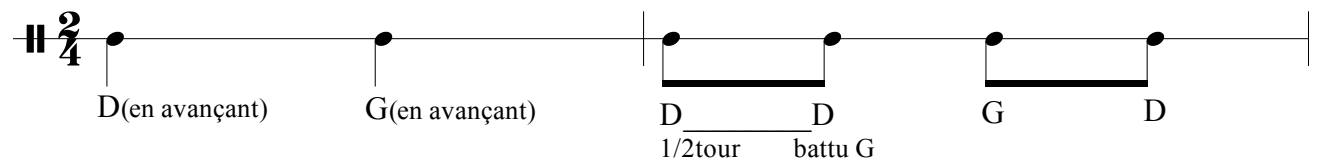


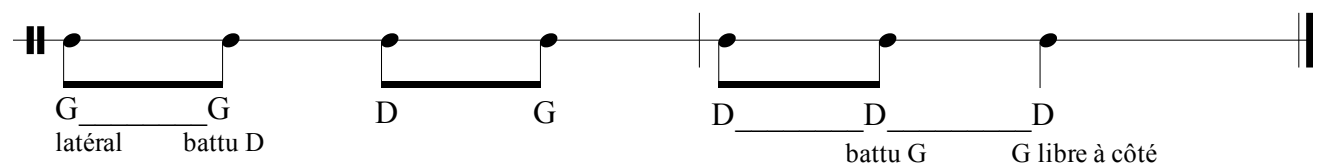
SAUTS BEARNAIS

Description des pas (5) à partir du style de Marcel Gastellu

élaboré par Marie-Claude HOURDEBAIGT pour MENESTRERS GASCONS - sept 2014

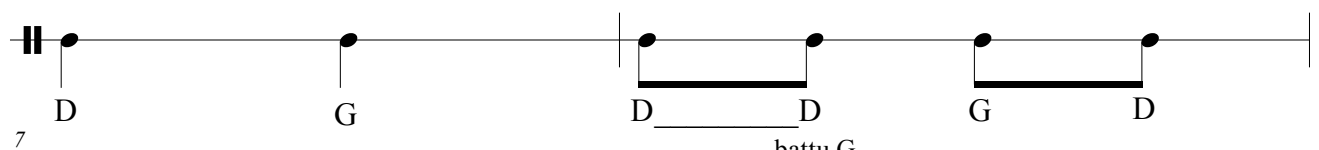
DOBLE

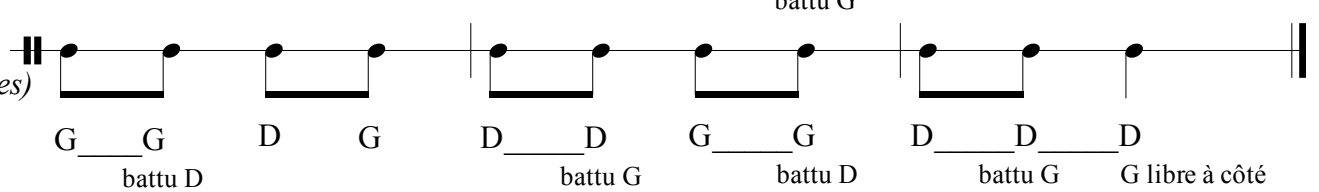
(simple) 

(copar) 

Doble = Simple enchaîné avec Copar
 1/2 tour vers l'intérieur du cercle
 On peut aussi danser un doble en 1 tour et 1/2

DOBLE TRES

(simple) 

(copar tres) 

Doble tres = Doble avec 3 battus à la fin